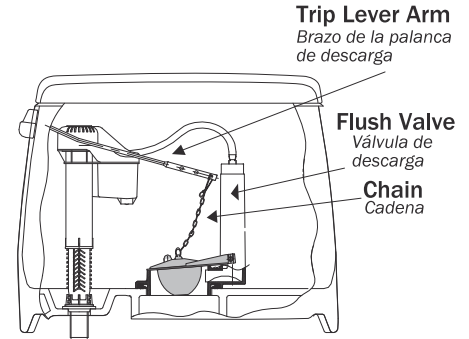


Product Name: TOTO - Power Gravity Flapper
 Product #: 10130

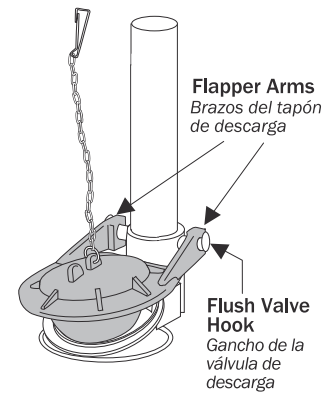
1. Turn off water supply to toilet and completely drain toilet tank.
2. Disconnect the chain clip from the trip lever and remove existing flapper from the flush valve.
3. Attach the new replacement flapper arms to the flush valve hooks.
4. Adjust chain length as needed and remove excess chains. There should be minimal slack in the closed position.
5. Attach chain clip to the end hole of the trip lever arm. See chart below. (A.)
6. Turn on water supply and flush the toilet.



Flapper shown with CST854/853 tank
 Tapón de descarga mostrado con tanque CST854/853

A.

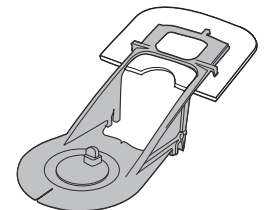
Fits Toilet Model No. <i>Se ajusta al inodoro modelo No.</i>	Attach Clip to: <i>Una la pinza a:</i>	Fits TOTO Part No. <i>Se ajusta a la pieza TOTO No.</i>
MS854114	15	THU140S
MS864114	8	THU140S
MS866114	7	THU140S
MS884114	8	THU140S
MS924154F	7	THU140S



NOTE: 2022BP cannot be used for the following Power Gravity Models:
 NOTA: 2022BP no puede ser usado para los siguientes modelos Power Gravity:

MS853113, MS894114, MS914114, MS863113, MS904114

1. Apague el suministro de agua al inodoro y drene completamente el taque del inodoro.
2. Desconecte la pinza de la cadena de la palanca de descarga y retire de la válvula de descarga, el tapón de descarga existente.
3. Una los brazos del tapón de descarga de repuesto nuevo a los ganchos de la válvula de descarga.
4. Ajuste el largo de la cadena como se necesite y retire el exceso de cadenas. Debe de haber holgura mínima en la posición cerrada.
5. Una la pinza de la cadena al agujero del extremo del brazo de la palanca de descarga. Vea la tabla de arriba. (A.)
6. Encienda el suministro de agua y descargue el inodoro.



Also replaces older TOTO flappers (Above)

También reemplaza tapones de descarga TOTO más antiguos (Arriba)

Toto® & Power Gravity™ are registered trademarks of Toto USA, Inc.